

ИНСТРУКЦИИ ПО УСТАНОВКЕ, ЭКСПЛУАТАЦИИ И ОБСЛУЖИВАНИЮ

КУЛАЧКОВЫЙ НАСОС

TLS



Оригинальное руководство
01.520.30.07RU
(D) 2024/05

INOXPA S.A.U.

Telers, 60
17820 - Banyoles (Spain)

под свою ответственность заявляет, что

машина:	МОНОБЛОЧНЫЙ РОТОРНЫЙ КУЛАЧКОВЫЙ НАСОС
модель:	TLS
тип:	TLS 1-25, TLS 1-40, TLS 2-40, TLS 2-50, TLS 3-50, TLS 3-80
серийный номер:	от IXXXXXXXXXX до IXXXXXXXXXX от XXXXXXXXXXIINXXX до XXXXXXXXXXIINXXX

соответствует всем применимым положениям следующих директив:

Директива о безопасности машин и оборудования 2006/42/EC
Регламент (EC) № 1935/2004
Регламент (EC) № 2023/2006

и следующим согласованным нормам и/или стандартам:

EN ISO 12100:2010
EN 809:1998+A1:2009/AC:2010
EN 12162:2001+A1:2009
EN 60204-1:2018

Техническая документация разработана лицом, подписавшим данный документ.



Давид Рейеро Брунет
Руководитель технического отдела
25 октября 2021 г.



Документ: 01.520.30.08RU

Редакция: (0) 2021/10

Д е к л а р а ц и я с о о т в е т с т в и я С Е

INOXPA S.A.U.

Telers, 60
17820 - Banyoles (Spain)

под свою ответственность заявляет, что

машина:	МОНОБЛОЧНЫЙ РОТОРНЫЙ КУЛАЧКОВЫЙ НАСОС
модель:	TLS
тип:	TLS 1-25, TLS 1-40, TLS 2-40, TLS 2-50, TLS 3-50, TLS 3-80
серийный номер:	от IXXXXXXXXXX до IXXXXXXXXXX от XXXXXXXXXXIINXXX до XXXXXXXXXXIINXXX

соответствует всем применимым положениям следующих директив:

Положение о поставке машинного оборудования (безопасность), 2008 г.

и следующим согласованным нормам и/или стандартам:

EN ISO 12100:2010
EN 809:1998+A1:2009/AC:2010
EN 12162:2001+A1:2009
EN 60204-1:2018

Техническая документация разработана лицом, подписавшим данный документ.



Давид Рейеро Брунет
Руководитель технического отдела
25 октября 2021 г.

**UK
SA**

Документ: 01.520.30.09RU

Редакция: (0) 2021/10

1. Указатель

1. Указатель	
2. Общие положения	
2.1. Руководство по эксплуатации	5
2.2. В соответствии с инструкциями	5
2.3. Гарантия	5
3. Безопасность	
3.1. Предупредительные знаки	6
3.2. Общие инструкции по безопасности.....	6
4. Общая информация	
4.1. Описание	8
4.2. Принцип функционирования.....	8
4.3. Применение.....	8
5. Установка	
5.1. Приемка насоса	10
5.2. Идентификация насоса	10
5.3. Транспортировка и хранение.....	11
5.4. Размещение	11
5.5. Трубопроводы	12
5.6. Электрическое подключение	12
6. Запуск	
6.1. Проверки, которые следует выполнить перед запуском насоса.....	14
6.2. Проверки, которые следует выполнить при запуске насоса	14
6.3. Перепускной байпас	14
7. Неисправности при функционировании	
8. Техническое обслуживание	
8.1. Общие положения	17
8.2. Проверка торцевого уплотнения	17
8.3. Обслуживание прокладок	17
8.4. Смазка	17
8.5. Хранение	18
8.6. Мойка	18
8.7. Разборка и сборка насоса.....	19
9. Технические спецификации	
9.1. Материалы	27
9.2. Торцевое уплотнение	27
9.3. Размер частиц.....	28
9.4. Моменты затяжки.....	28
9.5. Вес	28
9.6. Размеры.....	29
9.7. Изображение в разобранном виде.....	30
9.8. Список деталей.....	31
9.9. Кожух TLS.....	32
9.10. Кромочное уплотнение.....	33

2. Общие положения

2.1. РУКОВОДСТВО ПО ЭКСПЛУАТАЦИИ

В данном руководстве приведена информация о приемке, установке, функционировании, сборке, разборке и обслуживании кулачкового насоса TLS.

Следует внимательно прочесть инструкции перед запуском насоса, ознакомиться с функционированием и эксплуатацией насоса и строго выполнять приведенные инструкции. Крайне важно хранить данные инструкции в строго определенном месте, недалеко от места установки оборудования.

Информация, приведенная в руководстве по эксплуатации, основана на обновленных данных.

INOXPA оставляет за собой право вносить изменения в данное руководство по эксплуатации без предварительного уведомления.

2.2. В СООТВЕТСТВИИ С ИНСТРУКЦИЯМИ

Любое несоблюдение инструкций может привести к риску для работников, окружающей среды и оборудования, а также может повлечь за собой утрату права требовать компенсацию за ущерб.

Такие случаи несоблюдения инструкций могут повлечь за собой следующие виды рисков:

- неисправность важных функций оборудования/установки,
- сбои при осуществлении операций по обслуживанию и ремонту,
- угроза возникновения электрических, механических и химических рисков,
- опасность для окружающей среды в связи с выбросом веществ,

2.3. ГАРАНТИЯ

Любая выданная гарантия незамедлительно и полностью аннулируется, причем следует выплатить компании INOXPA компенсацию за любую претензию по гражданской ответственности за изделия, поданную третьими лицами, если:

- Работы по сервисному и техническому обслуживанию не были выполнены в соответствии с руководством по обслуживанию, ремонт не был выполнен нашим персоналом или был осуществлен без нашего письменного разрешения.
- В наше оборудование были внесены модификации без предварительного письменного разрешения.
- Использованные детали или смазочные вещества не были поставлены компанией INOXPA.
- Оборудование использовалось неправильно или халатно либо не использовалось в соответствии с инструкциями и назначением.
- Детали насоса повреждены из-за воздействия сильного давления вследствие отсутствия предохранительного клапана.

Также являются применимыми общие условия поставки, которые уже имеются в вашем распоряжении.



Запрещается осуществлять какие бы то ни было модификации оборудования без предварительной консультации с производителем.

Для обеспечения безопасности используйте оригинальные запасные части и аксессуары.

Использование других деталей освобождает производителя от какой-либо ответственности.

Изменение условий обслуживания может осуществляться только при условии предварительного получения письменного разрешения INOXPA.

Если у вас возникли вопросы или вам необходима более подробная информация по конкретным аспектам (настройки, сборка, разборка и т. д.), пожалуйста, свяжитесь с нами.

3. Безопасность

3.1. ПРЕДУПРЕДИТЕЛЬНЫЕ ЗНАКИ



Общая опасность для людей и/или для оборудования



Опасность поражения электрическим током

ВНИМАНИЕ

Инструкция по безопасности, которую следует выполнить во избежание повреждения оборудования и/или сбоев в его функционировании

3.2. ОБЩИЕ ИНСТРУКЦИИ ПО БЕЗОПАСНОСТИ



Внимательно прочтите руководство по эксплуатации перед установкой насоса и его запуском. Если у вас возникли вопросы, свяжитесь с компанией INOXPA.

3.2.1. Во время установки



Всегда учитывайте [технические спецификации](#), приведенные в [главе 9](#).

Никогда не запускайте насос до его подключения к трубопроводам.

Убедитесь в правильности спецификаций двигателя, особенно в случаях, когда в связи с условиями работы существует риск взрыва.



Все электрические работы при установке должны осуществляться авторизованным персоналом.

3.2.2. Во время функционирования



Всегда учитывайте [технические спецификации](#), приведенные в [главе 9](#). НИКОГДА не превышайте указанные предельные значения.

НИКОГДА не дотрагивайтесь до насоса и/или трубопроводов во время функционирования, если насос используется для перекачивания горячих жидкостей или при мойке.

Насос включает движущиеся детали. Ни в коем случае не помещайте пальцы в насос во время его функционирования.

НИКОГДА не работайте при закрытых клапанах всасывания и нагнетания.

НИКОГДА не лейте воду непосредственно на электрический двигатель. В стандартном исполнении двигатель имеет степень защиты IP-55: защита от пыли и струй воды.

3.2.3. Во время обслуживания



Всегда учитывайте [технические спецификации](#), приведенные в [главе 9](#).

НИКОГДА не демонтируйте насос до опорожнения трубопроводов. Не забывайте, что в корпусе насоса всегда остается жидкость (если в нем отсутствует система дренажа). Следует учитывать, что перекачиваемая жидкость может быть опасной или иметь высокую температуру. В этих случаях следует ознакомиться с нормами, действующими в каждой стране.

Не оставляйте снятые детали на полу.



ВСЕГДА отключайте электропитание насоса до начала обслуживания. Снимите предохранители и отсоедините провода от клемм двигателя.

Все электрические работы должны осуществляться авторизованным персоналом.

4. Общая информация

4.1. ОПИСАНИЕ

Кулачковые насосы TLS производства компании INOXPA входят в нашу обширную гамму роторных объемных насосов для вязких жидкостей.

Гамма кулачковых насосов включает следующие модели:

- Насос TLS с нормальным потоком, подходящий для давления до 10 бар.
- Насос TLS с более широкими кулачками, обеспечивающий большой поток и подходящий для давления до 5 бар.

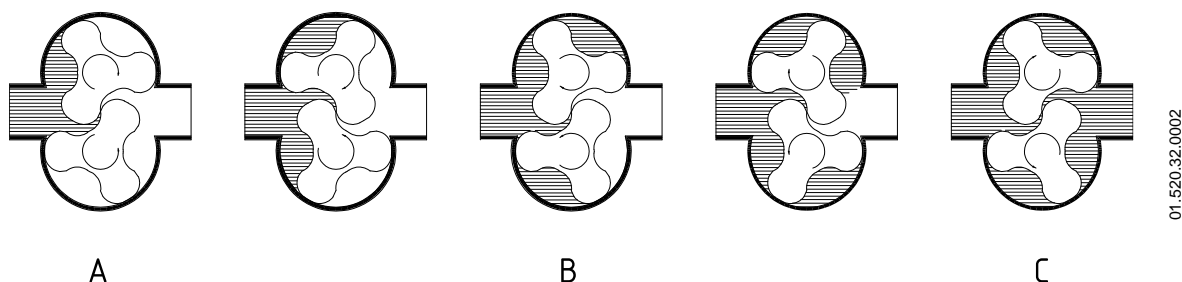
Модель TLS разработана специально для удовлетворения всех гигиенических требований в пищевой промышленности.

В том, что касается гигиеничности, надежности и прочности, вся гамма кулачковых насосов соответствует всем требованиям вышеупомянутой отрасли.

Кулачковые насосы представляют собой объемные насосы. Ввиду контакта между внутренними частями, изменений давления и т. д., они производят более сильный шум, чем центробежные насосы. Следует учитывать этот уровень шума при установке этих насосов.

4.2. ПРИНЦИП ФУНКЦИОНИРОВАНИЯ

Кулачковый насос представляет собой объемный роторный насос. Верхний кулачок приводится в движение посредством ведущего вала. Нижний кулачок расположен на ведомом валу и приводится в движение посредством косозубого зубчатого колеса. Оба кулачка вращаются синхронно, не соприкасаясь друг с другом. Во время функционирования насоса они перемещают фиксированный объем жидкости. На следующих иллюстрациях показан способ функционирования кулачкового насоса.



A: при вращении кулачков пространство со стороны всасывания увеличивается, поскольку один кулачок отдалается от другого, создавая частичный вакуум, под воздействием которого жидкость перемещается в насосную камеру.

B: каждая полость кулачка последовательно заполняется по мере вращения валов, и жидкость перемещается на сторону нагнетания. Расстояние между кулачками и расстояния между ними и стенками корпуса насоса обеспечивают надлежащее разделение этих пространств.

C: корпус насоса полностью заполняется, и жидкость течет между кулачками, ударяясь о стенки и тем самым завершая процесс перекачивания.

4.3. ПРИМЕНЕНИЕ

Основным преимуществом кулачкового насоса TLS является возможность перекачивания широкого спектра вязких жидкостей, от 1 мПа.с до 100 000 мПа.с.

Кроме того, он может использоваться для перекачивания жидких продуктов, которые являются деликатными и/или содержат мягкие включения и требуют достаточно бережного обращения с ними, с минимальным повреждением.

Целевое использование насоса определяется в соответствии с кривой характеристик и с эксплуатационными ограничениями, указанными в [главе 9. «Технические спецификации»](#).

ВНИМАНИЕ

Сфера применения для каждого типа насоса является ограниченной. Насос был выбран в соответствии с определенными условиями перекачивания при осуществлении заказа. INOXPA не несет ответственности за ущерб, который может быть нанесен в случае, если информация, предоставленная покупателем, является неполной (тип жидкости, кол-во оборотов в минуту и т. д.).

5. Установка

5.1. ПРИЕМКА НАСОСА



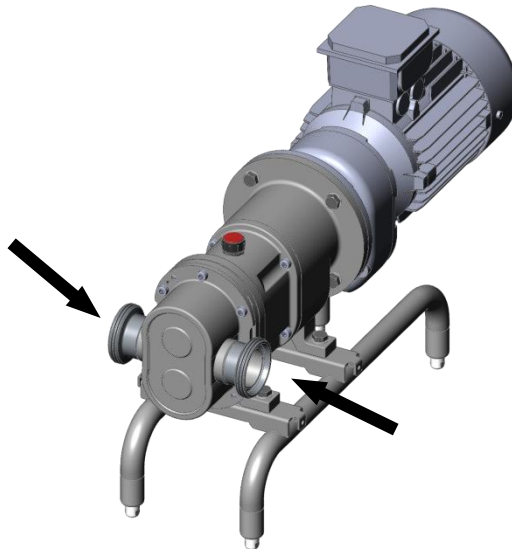
INOXPA не несет ответственности за повреждение оборудования при транспортировке или распаковке. Следует визуально убедиться в том, что упаковка не повреждена.

К насосу прилагается следующая документация:

- транспортные накладные,
- руководство по установке, эксплуатации и обслуживанию,
- руководство по эксплуатации и обслуживанию двигателя¹.

Следует снять упаковку насоса и проверить следующие элементы:

- Проверить соединения всасывания и нагнетания насоса, удалив возможные остатки упаковочных материалов.





01.520.32.0003

- Убедиться в том, что насос и двигатель не повреждены.
- Если оборудование не находится в надлежащем состоянии и/или отсутствуют какие-либо детали, транспортная компания должна как можно скорее составить соответствующий отчет.

5.2. ИДЕНТИФИКАЦИЯ НАСОСА

На каждом насосе имеется табличка с характеристиками, включающая основные данные для идентификации модели.

 		INOXPA S.A.U.	
		C. TELERS, 60 - 17820 BANYOLES GIRONA (SPAIN) - www.inoxpa.com	
Серийный номер →	Type	TLS 1-25	
	No	I123456 / 1	Year 2019
	D2515 / 12345678INO		

01.520.32.0004

¹ Если насос поставлен компанией INOXPA совместно с двигателем

5.3. ТРАНСПОРТИРОВКА И ХРАНЕНИЕ

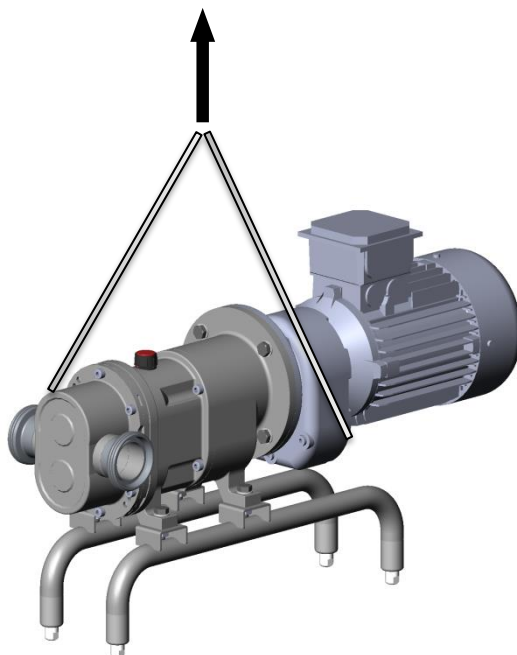
ВНИМАНИЕ



- Насосы TLS могут быть слишком тяжелыми для помещения их на хранение вручную.
 Следует использовать соответствующее средство для транспортировки.
 Для подъема насоса следует использовать точки, указанные на рисунке.
 Транспортировка насоса должна осуществляться только авторизованным персоналом.
 Запрещается работать или проходить под тяжелыми грузами.

Следует поднимать насос так, как указано ниже:

- Всегда следует использовать две точки опоры, расположенные как можно дальше друг от друга.



01.520.32.0005

- При этом необходимо предотвратить возможность смещения.
- См. главу 9 «Технические спецификации» для ознакомления с размерами и весом оборудования.

ВНИМАНИЕ



При транспортировке, сборке или разборке насоса имеется риск потери устойчивости, и насос может упасть, причинив повреждения оборудованию и/или нанеся травмы работникам. Убедитесь в том, что насос правильно зафиксирован.

5.4. РАЗМЕЩЕНИЕ

- Разместите насос таким образом, чтобы вокруг него было достаточно пространства для обеспечения доступа как к насосу, так и к двигателю. См. главу 9 «Технические спецификации» для ознакомления с размерами и весом оборудования.
- Разместите насос на плоской ровной поверхности.

ВНИМАНИЕ



Установите насос таким образом, чтобы обеспечить его надлежащую вентиляцию.
 Если насос установлен вне помещения, он должен находиться под навесом. Размещение должно обеспечивать простой доступ для выполнения любых операций по осмотру или обслуживанию.

5.4.1. Избыточные температуры

В зависимости от перекачиваемой жидкости, внутри насоса и вокруг него может создаваться высокая температура.



Начиная с 68 °C, следует принять меры защиты персонала и установить знаки, предупреждающие об опасности в случае прикосновения к насосу.

Выбранный тип защиты не должен полностью изолировать насос. Это обеспечивает более высокое охлаждение подшипников и смазку опоры подшипников.

5.5. ТРУБОПРОВОДЫ

- В общем и целом, трубопроводы всасывания и нагнетания должны состоять из прямых участков, с как можно меньшим количеством колен и фитингов, с целью сокращения, по мере возможности, любой потери напора, которая может возникнуть из-за трения.
- Убедитесь в том, что отверстия насоса правильно совмещены с трубопроводами и что их диаметр соответствует диаметру соединений трубопровода.
- Насос должен быть размещен как можно ближе к резервуару всасывания и, по возможности, ниже уровня жидкости или даже ниже резервуара, для обеспечения максимальной манометрической высоты статического всасывания.
- Разместите опорные хомуты трубопровода как можно ближе к отверстиям всасывания и нагнетания насоса.

5.5.1. Запорные клапаны

Для проведения обслуживания насос можно изолировать. С этой целью следует установить запорные клапаны на соединениях всасывания и нагнетания насоса.

При функционировании насоса эти клапаны ВСЕГДА должны быть открыты.

5.6. ЭЛЕКТРИЧЕСКОЕ ПОДКЛЮЧЕНИЕ

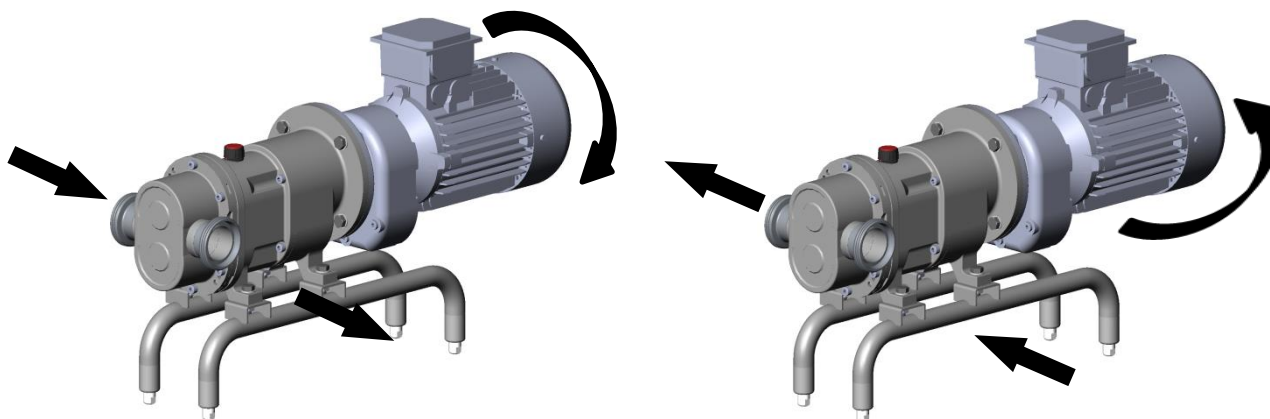


Подключение электрических двигателей должно осуществляться квалифицированным персоналом. Следует принять необходимые меры во избежание любых неисправностей соединений и проводов.



Как электрооборудование, так и клеммы и компоненты систем контроля могут сохранять электрический заряд, даже если они отключены. Контакт с ними может поставить под угрозу безопасность работников или привести к необратимым повреждениям оборудования. Перед выполнением любых манипуляций с насосом убедитесь в том, что двигатель остановлен.

- Подключите двигатель в соответствии с инструкциями, предоставленными производителем двигателя, а также в соответствии с национальным законодательством и с нормой EN 60204-1.
- Проверьте направление вращения, поскольку в соответствии с ним определяются отверстия всасывания и нагнетания насоса.
- Если направление вращения двигателя изменяется на противоположное, направление потока также изменяется на противоположное.



01.520.32.0006

Запустите двигатель насоса на очень непродолжительное время и остановите его. Убедитесь в том, что насос вращается в необходимом направлении.

ВНИМАНИЕ

ВСЕГДА проверяйте направление вращения двигателя только при наличии жидкости внутри насоса.

6. Запуск



Перед запуском насоса внимательно ознакомьтесь с инструкциями, приведенными в главе 5 «Установка».

Внимательно ознакомьтесь с главой 9 «Технические спецификации». INOXPA не несет ответственности за ненадлежащее использование оборудования.



НИКОГДА не прикасайтесь к насосу или трубопроводам при перекачивании жидкостей с высокой температурой.

6.1. ПРОВЕРКИ, КОТОРЫЕ СЛЕДУЕТ ВЫПОЛНИТЬ ПЕРЕД ЗАПУСКОМ НАСОСА

- Полностью открыть запорные клапаны трубопроводов всасывания и нагнетания.
- Если жидкость не поступает в насос, наполнить его жидкостью для перекачивания.
- Снять транспортную блокировку масляной пробки редуктора.
- Проверить уровень масла в насосе. Добавить необходимое количество масла так, чтобы его уровень находился в центре смотрового окна. В случае первого запуска насосы поставляются с маслом в коробке передач. Тем не менее, никогда не следует забывать о необходимости выполнить эту проверку.



ВНИМАНИЕ

Насос НИКОГДА не должен вращаться всухую.

- Убедитесь в том, что направление вращения двигателя является правильным в соответствии с необходимым видом применения.

6.2. ПРОВЕРКИ, КОТОРЫЕ СЛЕДУЕТ ВЫПОЛНИТЬ ПРИ ЗАПУСКЕ НАСОСА

- Убедитесь в том, что насос не издает посторонних шумов.
- Убедитесь в том, что абсолютное давление на входе является достаточным, во избежание кавитации в насосе. Ознакомьтесь с кривой характеристик, чтобы определить требуемый кавитационный запас (NPSHr).
- Контролируйте давление нагнетания.
- Убедитесь в отсутствии утечек в зонах уплотнения.



ВНИМАНИЕ

Запорный клапан в трубопроводе всасывания и нагнетания нельзя использовать для регулировки потока. Запорные клапаны должны быть полностью открыты во время работы.



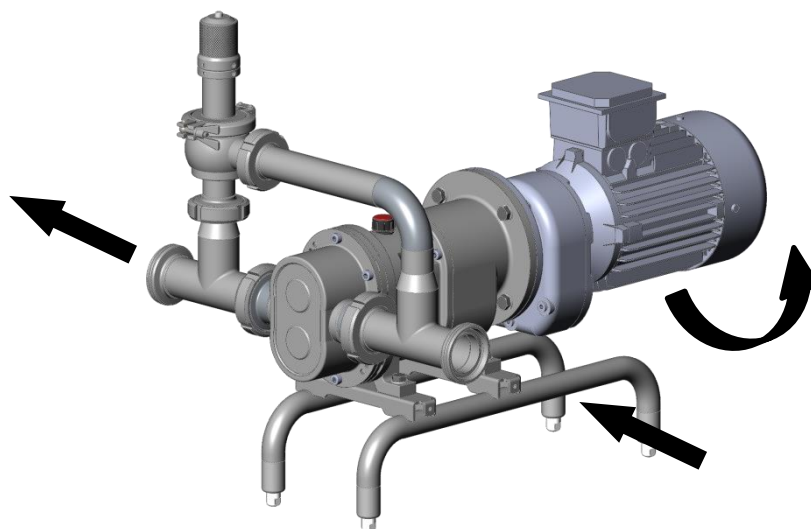
Контролируйте потребление энергии двигателем во избежание электрической перегрузки.

Чтобы сократить поток и потребляемую мощность двигателя, можно уменьшить скорость двигателя.

6.3. ПЕРЕПУСКНОЙ БАЙПАС

Если насос оснащен перепускным байпасом, вращение насоса может осуществляться только в одном направлении. Если необходимо изменить это направление на противоположное, следует также изменить направление монтажа байпаса на противоположное.

Перед запуском насоса следует отрегулировать давление открытия разгрузочного клапана или перепускного байпаса.

**ВНИМАНИЕ**

В случае установки разгрузочного клапана или перепускного байпаса этот клапан отрегулирован в соответствии с максимальным рабочим давлением насоса. Конечный пользователь должен отрегулировать его в соответствии с правильным рабочим давлением.

В случае ненадлежащего функционирования разгрузочного клапана или перепускного байпаса следует незамедлительно прекратить использование насоса.



Должен быть установлен клапан избыточного давления или другое устройство, ограничивающее давление до максимального рабочего давления насоса.

7. Неисправности при функционировании

В следующей таблице приведены указания по решению проблем, которые могут возникнуть в процессе функционирования насоса. При этом мы исходим из того, что насос установлен надлежащим образом и правильно выбран в соответствии с видом применения.

В случае необходимости технического обслуживания свяжитесь с INOXPA.

Перегрузка двигателя																																															
↓	Насос обеспечивает недостаточный поток или недостаточное давление.																																														
↓	Отсутствует давление на стороне нагнетания.																																														
↓	Колебания потока / давления нагнетания.																																														
↓	Шум и вибрации.																																														
↓	Насос засоряется.																																														
↓	Насос перегрет.																																														
↓	Аномальный износ.																																														
↓	Утечка через торцевое уплотнение.																																														
	<table border="1"> <thead> <tr> <th>ВОЗМОЖНЫЕ ПРИЧИНЫ</th> <th>РЕШЕНИЯ</th> </tr> </thead> <tbody> <tr> <td>Неправильное направление вращения</td> <td>Изменить направление вращения на противоположное</td> </tr> <tr> <td>Недостаточный кавитационный запас (NPSH)</td> <td>Увеличить доступный кавитационный запас (NPSH): <ul style="list-style-type: none"> - Увеличить высоту размещения резервуара всасывания - Уменьшить высоту размещения насоса - Снизить давление пара - Увеличить диаметр трубопровода всасывания - Укоротить и упростить трубопровод всасывания </td> </tr> <tr> <td>Насос не прокачан</td> <td>Прокачать или заполнить</td> </tr> <tr> <td>Кавитация</td> <td>Увеличить давление всасывания</td> </tr> <tr> <td>Насос всасывает воздух</td> <td>Проверить трубопровод всасывания и все его соединения</td> </tr> <tr> <td>Трубопровод всасывания засорен</td> <td>Проверить трубопровод всасывания и фильтры, при их наличии</td> </tr> <tr> <td>Разрегулировка предохранительного клапана</td> <td>Проверить тарирование клапана</td> </tr> <tr> <td>Слишком высокое давление нагнетания</td> <td>При необходимости, снизить потери напора, например, увеличив диаметр трубопровода</td> </tr> <tr> <td>Слишком высокая скорость насоса</td> <td>Снизить скорость насоса</td> </tr> <tr> <td>Слишком высокая вязкость жидкости</td> <td>Снизить скорость насоса Уменьшить вязкость, например, путем нагрева жидкости</td> </tr> <tr> <td>Слишком высокая температура жидкости</td> <td>Снизить температуру путем охлаждения жидкости</td> </tr> <tr> <td>Повреждение или износ торцевого уплотнения</td> <td>Заменить торцевое уплотнение</td> </tr> <tr> <td>Износ кулачков</td> <td>Заменить кулачки</td> </tr> <tr> <td>Уплотнительные кольца не соответствуют типу жидкости</td> <td>Установить уплотнительные кольца правильного типа после консультации с поставщиком</td> </tr> <tr> <td>Износ подшипников</td> <td>Заменить подшипники и проверить насос</td> </tr> <tr> <td>Износ зубчатых колес</td> <td>Заменить зубчатые колеса и вновь отрегулировать их</td> </tr> <tr> <td>Натяжение в трубопроводах</td> <td>Подсоединить трубопроводы к насосу без натяжения</td> </tr> <tr> <td>Посторонние предметы в жидкости</td> <td>Установить фильтр в трубопроводе всасывания</td> </tr> <tr> <td>Слишком низкое натяжение пружины торцевого уплотнения</td> <td>Отрегулировать в соответствии с указаниями данного руководства</td> </tr> <tr> <td>Недостаточное количество смазочного масла</td> <td>Наполнить маслом</td> </tr> <tr> <td>Смазочное масло неподходящего типа</td> <td>Использовать подходящее масло</td> </tr> <tr> <td>Трение кулачков</td> <td>Уменьшить температуру Уменьшить давление нагнетания Отрегулировать зазор</td> </tr> </tbody> </table>	ВОЗМОЖНЫЕ ПРИЧИНЫ	РЕШЕНИЯ	Неправильное направление вращения	Изменить направление вращения на противоположное	Недостаточный кавитационный запас (NPSH)	Увеличить доступный кавитационный запас (NPSH): <ul style="list-style-type: none"> - Увеличить высоту размещения резервуара всасывания - Уменьшить высоту размещения насоса - Снизить давление пара - Увеличить диаметр трубопровода всасывания - Укоротить и упростить трубопровод всасывания 	Насос не прокачан	Прокачать или заполнить	Кавитация	Увеличить давление всасывания	Насос всасывает воздух	Проверить трубопровод всасывания и все его соединения	Трубопровод всасывания засорен	Проверить трубопровод всасывания и фильтры, при их наличии	Разрегулировка предохранительного клапана	Проверить тарирование клапана	Слишком высокое давление нагнетания	При необходимости, снизить потери напора, например, увеличив диаметр трубопровода	Слишком высокая скорость насоса	Снизить скорость насоса	Слишком высокая вязкость жидкости	Снизить скорость насоса Уменьшить вязкость, например, путем нагрева жидкости	Слишком высокая температура жидкости	Снизить температуру путем охлаждения жидкости	Повреждение или износ торцевого уплотнения	Заменить торцевое уплотнение	Износ кулачков	Заменить кулачки	Уплотнительные кольца не соответствуют типу жидкости	Установить уплотнительные кольца правильного типа после консультации с поставщиком	Износ подшипников	Заменить подшипники и проверить насос	Износ зубчатых колес	Заменить зубчатые колеса и вновь отрегулировать их	Натяжение в трубопроводах	Подсоединить трубопроводы к насосу без натяжения	Посторонние предметы в жидкости	Установить фильтр в трубопроводе всасывания	Слишком низкое натяжение пружины торцевого уплотнения	Отрегулировать в соответствии с указаниями данного руководства	Недостаточное количество смазочного масла	Наполнить маслом	Смазочное масло неподходящего типа	Использовать подходящее масло	Трение кулачков	Уменьшить температуру Уменьшить давление нагнетания Отрегулировать зазор
ВОЗМОЖНЫЕ ПРИЧИНЫ	РЕШЕНИЯ																																														
Неправильное направление вращения	Изменить направление вращения на противоположное																																														
Недостаточный кавитационный запас (NPSH)	Увеличить доступный кавитационный запас (NPSH): <ul style="list-style-type: none"> - Увеличить высоту размещения резервуара всасывания - Уменьшить высоту размещения насоса - Снизить давление пара - Увеличить диаметр трубопровода всасывания - Укоротить и упростить трубопровод всасывания 																																														
Насос не прокачан	Прокачать или заполнить																																														
Кавитация	Увеличить давление всасывания																																														
Насос всасывает воздух	Проверить трубопровод всасывания и все его соединения																																														
Трубопровод всасывания засорен	Проверить трубопровод всасывания и фильтры, при их наличии																																														
Разрегулировка предохранительного клапана	Проверить тарирование клапана																																														
Слишком высокое давление нагнетания	При необходимости, снизить потери напора, например, увеличив диаметр трубопровода																																														
Слишком высокая скорость насоса	Снизить скорость насоса																																														
Слишком высокая вязкость жидкости	Снизить скорость насоса Уменьшить вязкость, например, путем нагрева жидкости																																														
Слишком высокая температура жидкости	Снизить температуру путем охлаждения жидкости																																														
Повреждение или износ торцевого уплотнения	Заменить торцевое уплотнение																																														
Износ кулачков	Заменить кулачки																																														
Уплотнительные кольца не соответствуют типу жидкости	Установить уплотнительные кольца правильного типа после консультации с поставщиком																																														
Износ подшипников	Заменить подшипники и проверить насос																																														
Износ зубчатых колес	Заменить зубчатые колеса и вновь отрегулировать их																																														
Натяжение в трубопроводах	Подсоединить трубопроводы к насосу без натяжения																																														
Посторонние предметы в жидкости	Установить фильтр в трубопроводе всасывания																																														
Слишком низкое натяжение пружины торцевого уплотнения	Отрегулировать в соответствии с указаниями данного руководства																																														
Недостаточное количество смазочного масла	Наполнить маслом																																														
Смазочное масло неподходящего типа	Использовать подходящее масло																																														
Трение кулачков	Уменьшить температуру Уменьшить давление нагнетания Отрегулировать зазор																																														

8. Техническое обслуживание

8.1. ОБЩИЕ ПОЛОЖЕНИЯ

Как и любое другое оборудование, этот насос нуждается в обслуживании. Инструкции, приведенные в данном руководстве, включают идентификацию и замену запасных частей. Эти инструкции разработаны для персонала, осуществляющего обслуживание, а также для лиц, ответственных за поставку запасных частей.



Внимательно ознакомьтесь с главой 9 «Технические спецификации».

Работы по обслуживанию должны выполняться только квалифицированным и прошедшим соответствующую подготовку персоналом, имеющим в своем распоряжении все необходимое снаряжение и оснащение для выполнения этих работ.

Утилизация или вторичная переработка всех замененных деталей или материалов должна осуществляться надлежащим образом, в соответствии с нормами, действующими в каждом регионе.



ВСЕГДА отключайте насос до начала любых работ по обслуживанию.

8.2. ПРОВЕРКА ТОРЦЕВОГО УПЛОТНЕНИЯ

Периодически убеждайтесь в отсутствии утечек в зоне вала. При наличии утечек через торцевое уплотнение следует заменить уплотнение в соответствии с инструкциями, приведенными в разделе 8.6 «Разборка и сборка насоса».

8.3. ОБСЛУЖИВАНИЕ ПРОКЛАДОК

ЗАМЕНА ПРОКЛАДОК	
Профилактическое обслуживание	Заменять их через двенадцать (12) месяцев. Также рекомендуется заменять прокладки в случае замены торцевого уплотнения.
Обслуживание после утечки	Заменить их после завершения процесса. Если прокладки винта кулачка или прокладки кожуха повреждены, следует очистить резьбу винта и вала. Следуйте инструкциям, приведенным в разделе 8.6 «Мойка».
Плановое обслуживание	Регулярно проверять на предмет отсутствия утечек и убеждаться в правильности функционирования насоса. Вести журнал насоса. Использовать статистические данные для планирования осмотров.
Смазка	При монтаже смазывать прокладки мыльной водой или каким-либо маслом пищевых кондиций, совместимым с материалом прокладок.

8.4. СМАЗКА

Смазка подшипников осуществляется путем погружения в масляную ванну.

Насосы поставляются с маслом с пищевым допуском NSF категории Н1, которое соответствует стандартам FDA, сертифицировано по ISO 21469 и имеет сертификаты Кошер и Халаль. Синтетическое масло ПАО (полиальфаолефин) совместимо с другими синтетическими маслами ПАО и минеральными маслами.

Примеры рекомендуемых масел:

марка	своего рода
Total	Nevastane XSH-220
Klüber	Klüberoil 4 UH1-220N

- Следует проверять уровень масла периодически, например, еженедельно или каждые 150 часов функционирования.
- Первую замену масла следует провести после 150 часов функционирования.
- После этого замена масла может осуществляться каждые 2 500 часов функционирования или как минимум один раз в год при нормальных условиях функционирования.

При замене масла следует заполнять опору подшипников до уровня, находящегося на середине смотрового окна.



ВНИМАНИЕ

Не заполнять опору подшипников маслом выше указанного уровня.

Оставьте насос выключенным на непродолжительное время, а затем вновь проверьте уровень масла. При необходимости добавьте немного масла.

Масло для температур от 5 °C до 50 °C: SAE 90 или ISO VG 220

Опора	Кол-во масла в опоре (л)
TLS 1	0,5
TLS 2	0,9
TLS 3	2,2

8.5. ХРАНЕНИЕ

Перед помещением насоса на хранение следует полностью удалить из него жидкости. По мере возможности следует избегать воздействия на детали слишком влажной окружающей среды.

8.6. МОЙКА



Использование агрессивных моющих средств, таких как каустическая сода и азотная кислота, может вызвать ожоги кожи.

При мойке следует использовать резиновые перчатки.

Следует всегда использовать защитные очки.

8.6.1. CIP-мойка (Clean-in-place)

Если насос установлен в системе, в которой предусмотрен CIP-процесс, не нужно демонтировать насос.

Если автоматический процесс мойки не предусмотрен, необходимо демонтировать насос в соответствии с указаниями раздела [8.6 «Разборка и сборка насоса»](#).

Моющие растворы для CIP-процессов. Для смешивания с моющими веществами использовать только чистую воду (без хлоридов):

а) Щелочной раствор: 1% по весу каустической соды (NaOH) при 70 °C (150 °F)

1 кг NaOH + 100 л H₂O = моющий раствор

или

2,2 л NaOH с концентрацией 33% + 100 л H₂O = моющий раствор

б) Кислотный раствор: 0,5% по весу азотной кислоты (HNO₃) при 70 °C (150 °F)

0,7 литра HNO₃ с концентрацией 53% + 100 л H₂O = моющий раствор

ВНИМАНИЕ

Следует контролировать концентрацию моющих растворов во избежание повреждения герметизирующих уплотнений насоса

Для удаления остатков моющих средств ВСЕГДА выполнять окончательную промывку чистой водой после завершения процесса мойки.

8.6.2. Автоматический SIP-процесс (безразборная стерилизация)

Процесс стерилизации паром применяется ко всему оборудованию, включая насос.

НЕ приводить в действие насос во время осуществления процесса стерилизации паром.



Детали/материалы не получают повреждений при условии соблюдения указаний данного руководства.

Нельзя подавать в насос холодную жидкость, пока температура насоса не опустится ниже 60 °C (140 °F).

Насос вызывает значительную потерю напора во время процесса стерилизации; рекомендуем использовать отводной контур, оснащенный перепускным клапаном, для обеспечения того, что пар/перегретая вода стерилизует весь контур.

Максимально допустимые показатели при SIP-процессе с использованием пара или перегретой воды:

- | | |
|------------------------------|---|
| a) Максимальная температура: | 140 °C / 284 °F |
| b) Максимальное время: | 30 минут |
| c) Охлаждение: | стерилизованный воздух или инертный газ |
| d) Материалы: | EPDM/PTFE (рекомендуются)
FPM/NBR (не рекомендуются) |

8.7. РАЗБОРКА И СБОРКА НАСОСА

Сборка и разборка насосов должны выполняться только квалифицированным персоналом. Убедиться в том, что персонал внимательно прочел данное руководство по эксплуатации и в частности инструкции, относящиеся к той работе, которую будет выполнять этот персонал.

ВНИМАНИЕ

Неправильная сборка или разборка может привести к повреждениям при функционировании насоса и вызвать значительные расходы на ремонт, а также длительный период простоя.

INOXPA не несет ответственности за несчастные случаи или повреждения, которые могут иметь место в результате несоблюдения инструкций, приведенных в данном руководстве.

Подготовка

Обеспечить чистую рабочую среду, поскольку некоторые детали, включая торцевое уплотнение, нуждаются в бережном обращении, а другие имеют малые допуски.

Убедиться в том, что используемые детали не повреждены при транспортировке. Для этого необходимо осмотреть пригнанные поверхности, соприкасающиеся поверхности, уплотнения, наличие заусенцев и т. д.

После каждой операции по разборке следует тщательно очищать детали и осматривать на предмет выявления любых повреждений. Заменить все поврежденные детали.

Инструменты

Для операций по сборке и разборке необходимо использовать соответствующие инструменты. Их следует использовать правильно.

Мойка

Перед разборкой насоса следует очистить его снаружи и изнутри.

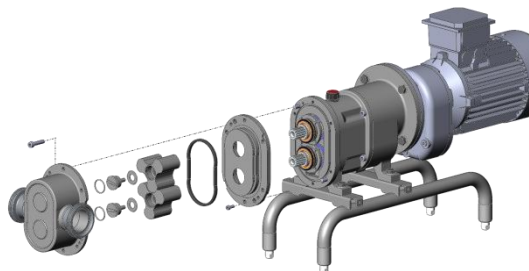


НИКОГДА не очищать насос вручную во время его функционирования.

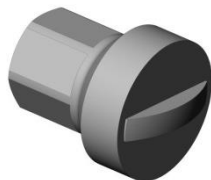
8.7.1. Корпус, кулачки и крышка уплотнения

Разборка

- Вынуть винты с шестигранным шлицем (51) и извлечь корпус насоса (01).
- Ослабить винты кулачков (25) с помощью ключа, который изображен на следующем рисунке и может быть поставлен компанией Inoxra. Это винты с правосторонней резьбой. Для предотвращения одновременного вращения кулачков можно разместить между кулачками блоки из древесины или нейлона (положение блоков: один слева перед винтом верхнего кулачка, а другой — справа перед винтом нижнего кулачка).

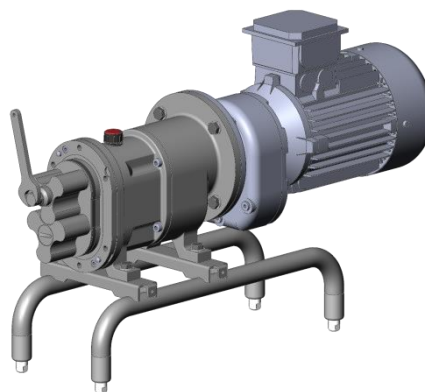


01.520.32.0008



01.520.32.0008

- Убедиться в том, что уплотнительное кольцо (80) находится в надлежащем состоянии.
- Ослабить винты с шестигранным шлицем (51E), которые крепят крышку уплотнения (09) к опоре. Предусмотрены вырезы в двух местах для снятия крышки уплотнения, например, с помощью отвертки. Центровка крышки обеспечивается посредством двух стержней (56).
- Нажать на вырезы таким образом, чтобы высвободить оба кулачка (02) и крышку уплотнения. При необходимости использовать подходящий для этого инструмент.
- После извлечения винтов с шестигранным шлицем (51E) можно снять кулачки и крышку. Вращающаяся часть торцевого уплотнения (08) остается размещенной в кожухе вала (13).



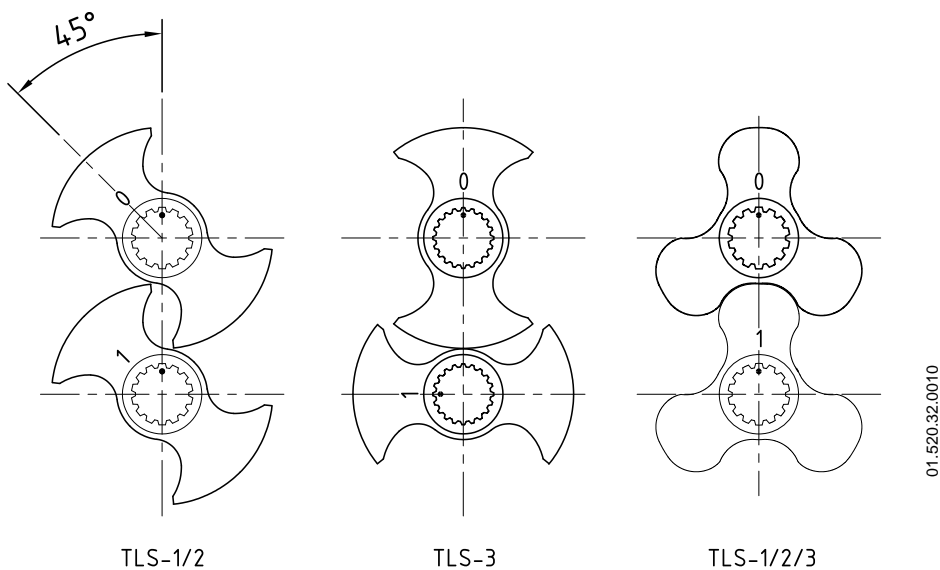
01.520.32.0009

Сборка

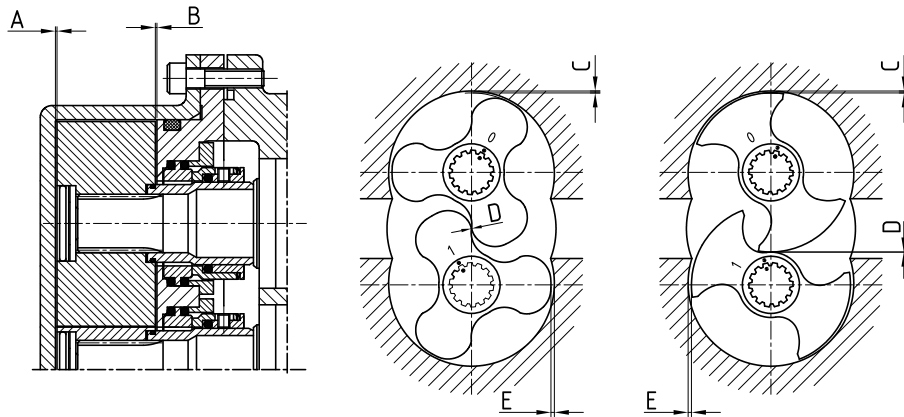
- Установить крышку уплотнения (09) на опору (06). При установке крышки уплотнения следует обратить внимание на положение центрирующих стержней (56).
- Затянуть винты с шестигранным шлицем (51E).
- Скользящим движением переместить кулачки по валам до кожуха вала. При этом следует обращать внимание на отметки 0, 1 и • на рисунке ниже.
- Повернуть ведущий вал несколько раз и убедиться в том, что кулачки не соприкасаются друг с другом. При необходимости ознакомиться с разделом [8.6.5 «Регулировка кулачков»](#).
- Убедиться в том, что уплотнительные кольца (80) винтов кулачков (25) находятся в надлежащем состоянии и правильно расположены в пазу.
- Зафиксировать кулачки с помощью винтов (25) и шайб (35). Затянуть винты ключом, как показано на предыдущем рисунке. Для предотвращения одновременного вращения кулачков можно разместить между кулачками блок из древесины или нейлона. Убедиться в том, что передние части обоих кулачков выровнены.

- Убедиться в том, что задний зазор и зазор между кулачками соответствуют значениям, приведенным в таблице и на рисунках в следующих разделах.
- Убедиться в том, что уплотнительное кольцо (80A), расположенное в крышке торцевого уплотнения (09), находится в надлежащем состоянии.
- Установить уплотнительное кольцо (80A) в крышке уплотнения (09), обратить внимание на то, чтобы оно не было установлено в перевернутом положении, и обильно смазать поверхность уплотнительного кольца.
- После монтажа корпуса насоса следует затянуть (в перекрестном порядке) винты с шестигранным шлицем (51).

8.7.1.1. Отметки и положение между кулачками



8.7.1.2. Зазоры и допуски между кулачками



01.520.32.0011

(мм)	A	B	C	D	E
TLS 1-25	0,15 ±0,05	0,1 ±0,05	0,15 ±0,05	0,15 ±0,05	0,35 ±0,05
TLS 1-40	0,15 ±0,05	0,1 ±0,05	0,2 ±0,05	0,15 ±0,05	0,4 ±0,05
TLS 2-40	0,2 ±0,05	0,15 ±0,05	0,15 ±0,05	0,15 ±0,05	0,35 ±0,05
TLS 2-50	0,2 ±0,05	0,15 ±0,05	0,2 ±0,05	0,15 ±0,05	0,4 ±0,05
TLS 3-50	0,25 ±0,05	0,2 ±0,05	0,2 ±0,05	0,2 ±0,05	0,4 ±0,1
TLS 3-80	0,3 ±0,05	0,2 ±0,05	0,3 ±0,05	0,2 ±0,05	0,5 ±0,1

A = осевой зазор между кулачком и крышкой.

B = осевой зазор между кулачком и задней частью корпуса.

C = радиальный зазор между кулачком и корпусом.

D = радиальный зазор между кулачками.

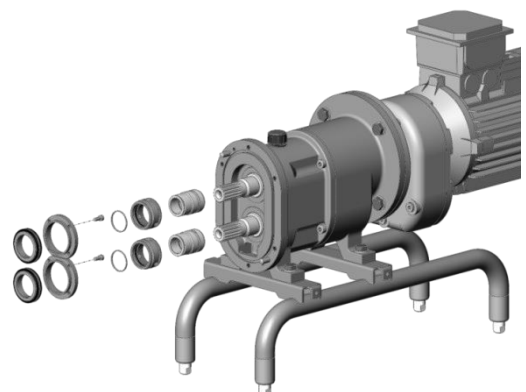
E = радиальный зазор между кулачком и корпусом со стороны всасывания.

Размеры в мм

8.7.2. Торцевое уплотнение, кожух вала и накладки уплотнения

Разборка

- После демонтажа крышки уплотнения (09), в соответствии с предыдущими разделами, следует демонтировать накладку уплотнения (09A), чтобы извлечь неподвижную часть уплотнения (08A). Эта часть закреплена во избежание ее вращения одновременно с валом.
- Ослабить винты (50B для опор 1, 51F для опор 2-3), которые крепят накладку уплотнения (09A) к крышке уплотнения (09). Извлечь неподвижную часть уплотнения (08A).
- Убедиться в отсутствии повреждений на поверхности трения и уплотнительных кольцах.
- Вращающаяся часть уплотнения (08) остается размещенной в кожухе вала (13).
- Демонтировать кожух вала (13). Если кожух не отсоединяется от вала, можно, например, вставить отвертку между кожухом и валом.

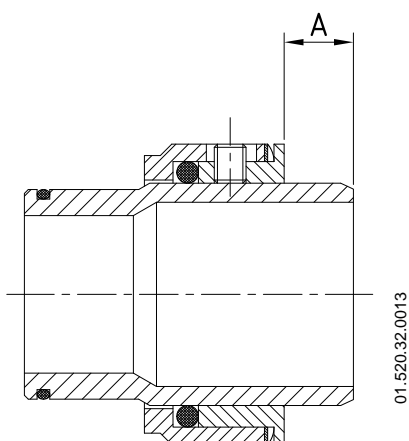


01.520.32.0012

Сборка

- Убедиться в том, что поверхность трения, уплотнительное кольцо и кожух вала находятся в надлежащем состоянии.

- Установить вращающуюся часть (08) торцевого уплотнения на кожухе вала. Для облегчения монтажа использовать мыльную воду.
- Если ослабла затяжка винтов кольца регулировки торцевого уплотнения, необходимо вновь отрегулировать его в соответствующем положении, в соответствии с рисунком и таблицей ниже. После этого можно таким же образом установить вращающуюся часть с уплотнительным кольцом и пружиной в кожухе вала.
- Скользящим движением переместить кожухи по валам.
- Установить уплотнительные кольца (80D) в кожухах вала.
- Поместить неподвижную часть (08А) торцевого уплотнения в паз в крышке уплотнения.
- Смонтировать накладку уплотнения (09А) на крышке и затянуть винты с потайной головкой (50В) на опоре 1 или винты с шестигранным шлицем (51F) на опорах 2-3.



Модель	A
TLS 1	8
TLS 2	4
TLS 3	4,8

ВНИМАНИЕ



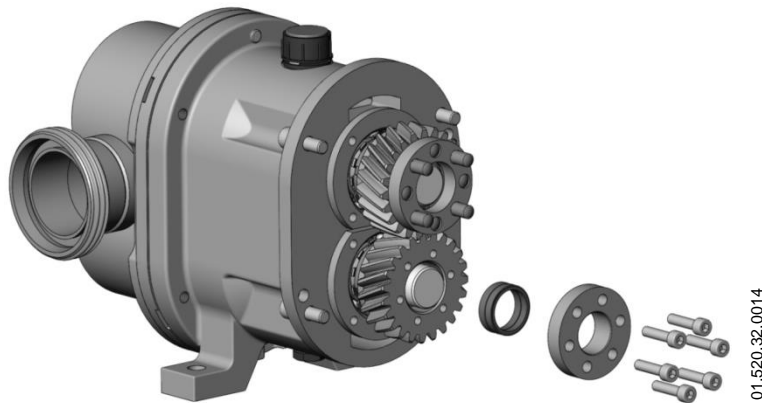
При установке нового уплотнения следует использовать мыльную воду при монтаже деталей и уплотнений для облегчения их скольжения, как для неподвижных частей, так и для вращающихся частей.

8.7.3. Замена кромочного уплотнения

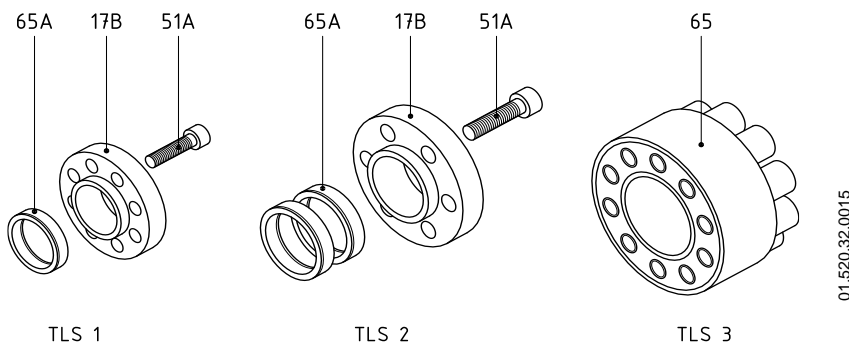
- Снять крышку уплотнения (09). См. раздел [8.6.1 «Корпус, кулачки и крышка уплотнения»](#).
- Демонтировать накладку уплотнения (09А), ослабив винты (50В для опоры 1, 51F для опор 2-3), которые крепят накладку уплотнения (09А) к крышке (09).
- После снятия накладки уплотнения видны два кромочных уплотнения, которые размещены в крышке (09В) на каждом валу.
- Убедиться в том, что кромочные уплотнения (08С) находятся в надлежащем состоянии; при необходимости заменить их.
- Убедиться в том, что кожух вала (13А) находится в надлежащем состоянии. См. инструкции по демонтажу кожуха вала в разделе [8.6.2 «Торцевое уплотнение, кожух вала и накладки уплотнения»](#).
- Слегка смазать кожухи вала в месте установки кромочного уплотнения перед монтажом крышки уплотнения.

8.7.4. Регулировка кулачков

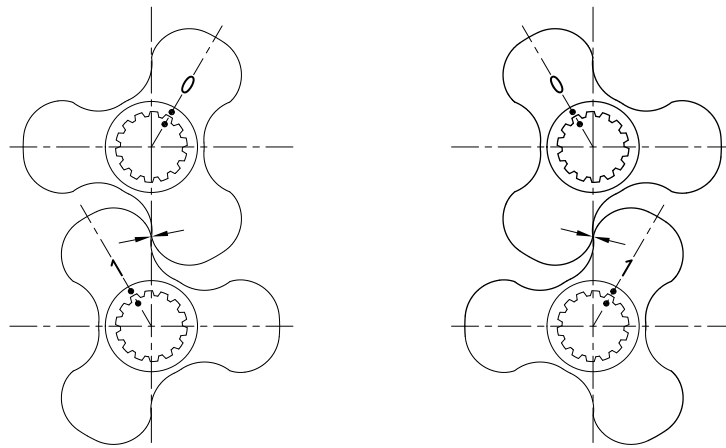
Для обеспечения возможности регулировки кулачков необходимо снять с опоры фонарь и мотор-редуктор. С этой целью сначала необходимо демонтировать корпус насоса, кулачки, крышку уплотнения и уплотнения, как указано в соответствующем разделе.



- Слить масло из опоры, снять масляную пробку (85) и пробку сливного отверстия (87).
- Снять винты с шестигранным шлицем (51B), посредством которых фонарь (04) закреплен в опоре (06). Они отцентрованы по отношению друг к другу посредством двух центрирующих стержней (56A).
- Слегка ударить пластмассовым молотком по фонарю. Когда фонарь слегка отделится от опоры, следует убедиться в том, что уплотнение (18B) не прилипло к обеим сторонам; при необходимости отделить уплотнение.
- Ослабить стяжные винты регулируемого крепежного механизма ведомого зубчатого колеса (19A), см. следующий рисунок. В принципе натяжное устройство является самоосвобождающимся. Теперь можно вращать ведущий вал, удерживая ведомый вал в неподвижном положении.



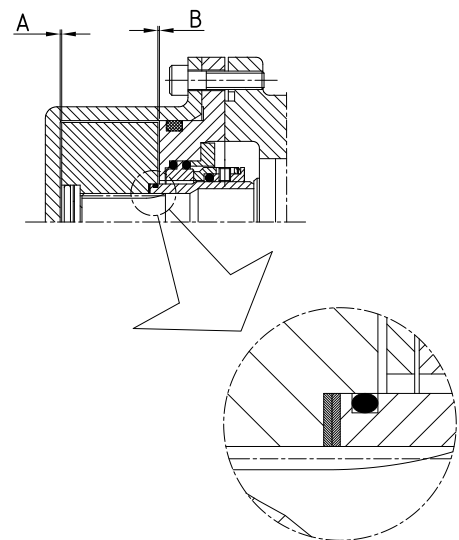
- В насосах TLS 1 и TLS 2: регулируемый крепежный механизм состоит из трех элементов: винты с шестигранным шлицем (51A), конические прижимные кольца (65A) и упорная втулка (17B). В насосах TLS 3: регулируемый крепежный механизм является цельным (65).
- Скользящим движением переместить кулачки по валам, как показано на рисунке в разделе [8.6.1.1 «Отметки и положение между кулачками»](#) Прижать кулачки кожухом вала.
- Теперь следует повернуть кулачки в положение, указанное на следующем рисунке. Затем немного повернуть оба кулачка по отношению друг к другу, для обеспечения расстояния (зазора), указанного в таблице в разделе [8.6.1.2 «Зазоры и допуски между кулачками»](#).
- Затянуть с помощью пальцев некоторые стяжные винты регулируемого крепежного механизма.
- Теперь повернуть верхний кулачок примерно на 60° влево, в соответствии со следующим рисунком. Проверить, является ли зазор в этом положении тем же, что и зазор при предыдущем положении кулачков.
- Если это не так, следует обеспечить одинаковые зазоры, немного повернув один кулачок и удерживая другой в неподвижном положении.
- Затянуть в перекрестном порядке, за 2 или 3 шага, стяжные винты регулируемого крепежного механизма, в соответствии с установленным моментом затяжки.
- При затяжке винтов регулируемого крепежного механизма убедитесь в том, что зубчатые колеса не вращаются по отношению друг к другу. Во избежание этого можно поместить между зубчатыми колесами деревянный клин.
- Вновь проверить зазор между кулачками и повернуть ведущий вал несколько раз, чтобы убедиться, что кулачки ни за что не задевают.
- Убедиться в том, что уплотнение (18B) фонаря не повреждено, и приклеить его, используя небольшое количество жировой смазки, в правильном положении на фланец фонаря.
- Смонтировать фонарь и привод в опоре. При этом следует обратить внимание на центрирующие стержни (56A). Между фонарем и приводом разместить уплотнение (18C).
- Зафиксировать этот узел с помощью винтов (52A), гаек (54A) и шайб (53A и 53B).
- Заполнить опору маслом рекомендованного типа. См. раздел [8.3 «Смазка»](#).



01.520.32.0016

8.7.5. Регулировка положения кулачков в отношении корпуса посредством регулировочных прокладок

- Это последняя регулировка, которую необходимо осуществить. До ее осуществления следует синхронизировать насос (регулировка положения кулачков по отношению друг к другу).
- Для правильной регулировки положения корпуса (01) и кулачков (02) следует разместить перед кожухом (13) регулировочные прокладки до необходимой толщины для обеспечения правильного допуска, размер В (см. раздел 8.6.1.2 «Зазоры и допуски между кулачками»).
- Имеются 3 значения толщины регулировочных прокладок: 0,1, 0,15 и 0,2 мм.
- Установить кулачки (02) и отрегулировать винты (25), как описано в разделе 8.6.1 «Корпус, кулачки и крышка уплотнения».



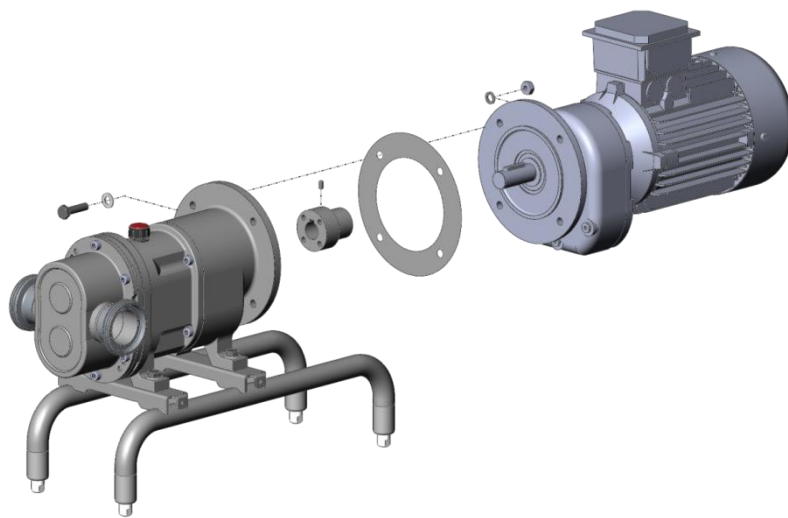
01.520.32.0021

8.7.6. Замена манжет

- Для обеспечения возможности замены манжет (88) сначала необходимо демонтировать корпус насоса, кулачки, крышку уплотнения (см. соответствующий раздел) и слить масло.
- Смазать валы в месте установки манжет перед их установкой.
- После замены манжет наполнить опору маслом.

8.7.7. Замена привода

- Слить масло из опоры, снять масляную пробку (85) и пробку сливного отверстия (87).
- Снять винты с шестигранным шлицем (51В), посредством которых фонарь (04) закреплен в опоре (06). Они отцентрованы по отношению друг к другу посредством двух центрирующих стержней (56А).
- Слегка ударить пластмассовым молотком по фонарю. Когда фонарь слегка отделится от опоры, следует убедиться в том, что уплотнение (18В) не прилипло к обеим сторонам; при необходимости отделить уплотнение.
- Снять винты (51В/51А), соединяющие фонарь с приводом (93).
- Слегка ударить пластмассовым молотком по фонарю. Когда фонарь слегка отделится от привода, следует убедиться в том, что уплотнение (18С) не прилипло к обеим сторонам; при необходимости отделить уплотнение.
- Ослабить штифты (55) и снять соединительную муфту (41) с вала.
- Убедиться в том, что эластичная муфта (40) находится в надлежащем состоянии.
- Приступить к замене привода.
- После установки привода заполнить опору маслом рекомендованного типа; см. раздел 8.3 «Смазка».



01.520.32.0017

9. Технические спецификации

Максимальное рабочее давление:	10 бар
Диапазон температур: ²	от -10 °С до 120 °С (EPDM)
Уровень шума:	от 61 до 80 дБ(А)
Максимальная вязкость: ³	100 000 мПа.с

9.1. МАТЕРИАЛЫ

Детали, контактирующие с продуктом:	AISI 316L
Другие детали из стали:	AISI 304L
Уплотнения, контактирующие с продуктом:	EPDM (стандарт) FPM (обратитесь за консультацией по другим материалам)
Обработка внешних поверхностей:	матовая
Обработка внутренних поверхностей:	шлифовка Ra ≤ 0,8 мкм

9.2. ТОРЦЕВОЕ УПЛОТНЕНИЕ

Тип:	сбалансированное и одинарное внешнее уплотнение
Материал вращающейся части:	карбид кремния (SiC) (стандарт)
Материал неподвижной части:	графит (C) Карбид кремния (SiC)
Материал уплотнений:	EPDM (стандарт) FPM / PTFE



Использовать специальные средства защиты, если уровень шума в зоне работы превышает 80 дБ(А)

Размер	DN	Максимальная скорость [об./мин]	Максимальное давление [бар]	Объем за оборот [л/об]
TLS 1-25	25 1"	950	10	0,10
TLS 1-40	40 1½"	950	5	0,14
TLS 2-40	40 1½"	950	10	0,23
TLS 2-50	50 2"	950	5	0,30
TLS 3-50	50 2"	720	10	0,68
TLS 3-80	80 3"	720	5	0,95

²Максимальная температура при непрерывной работе, уплотнениях из EPDM и стандартных зазорах. Обратитесь за консультацией для видов применения с более высокой температурой.

³Максимально допустимая вязкость зависит от типа жидкости и от скорости скользящего перемещения боковых поверхностей уплотнения. Если вязкость является более высокой, обратитесь за консультацией в INOXPA.

9.3. РАЗМЕР ЧАСТИЦ



ВНИМАНИЕ! только мягкие частицы.

< 10% повреждений при использовании трехкулачковых роторов.

< 2% повреждений при использовании двухкулачковых роторов.

Размер	Внутренний диаметр соединений [мм]	Размер максимальной теоретической сферы [мм]	Размер рекомендованной теоретической сферы [мм]
TLS 1-25	26	20,6	7
TLS 1-40	38	20,6	7
TLS 2-40	38	25,6	9
TLS 2-50	50	25,6	9
TLS 3-50	50	38,5	13
TLS 3-80	81	38,5	13

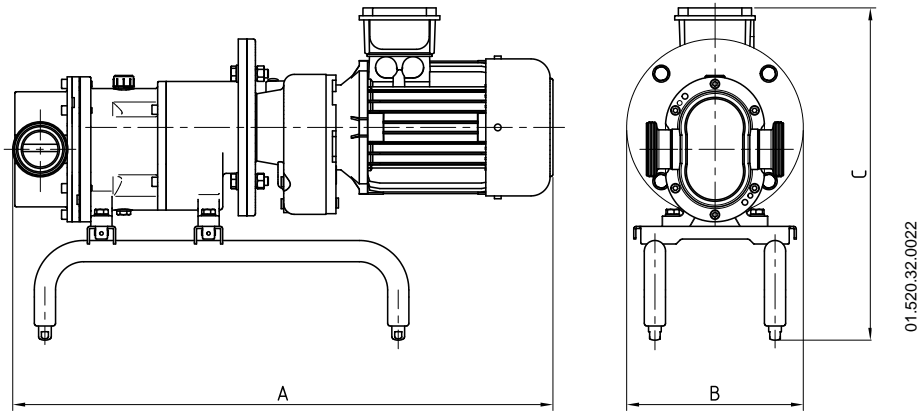
9.4. МОМЕНТЫ ЗАТЯЖКИ

Размер	Н·м	фунтов·фут
M6	10	7
M8	21	16
M10	42	31
M12	74	55
M16	112	83

9.5. ВЕС

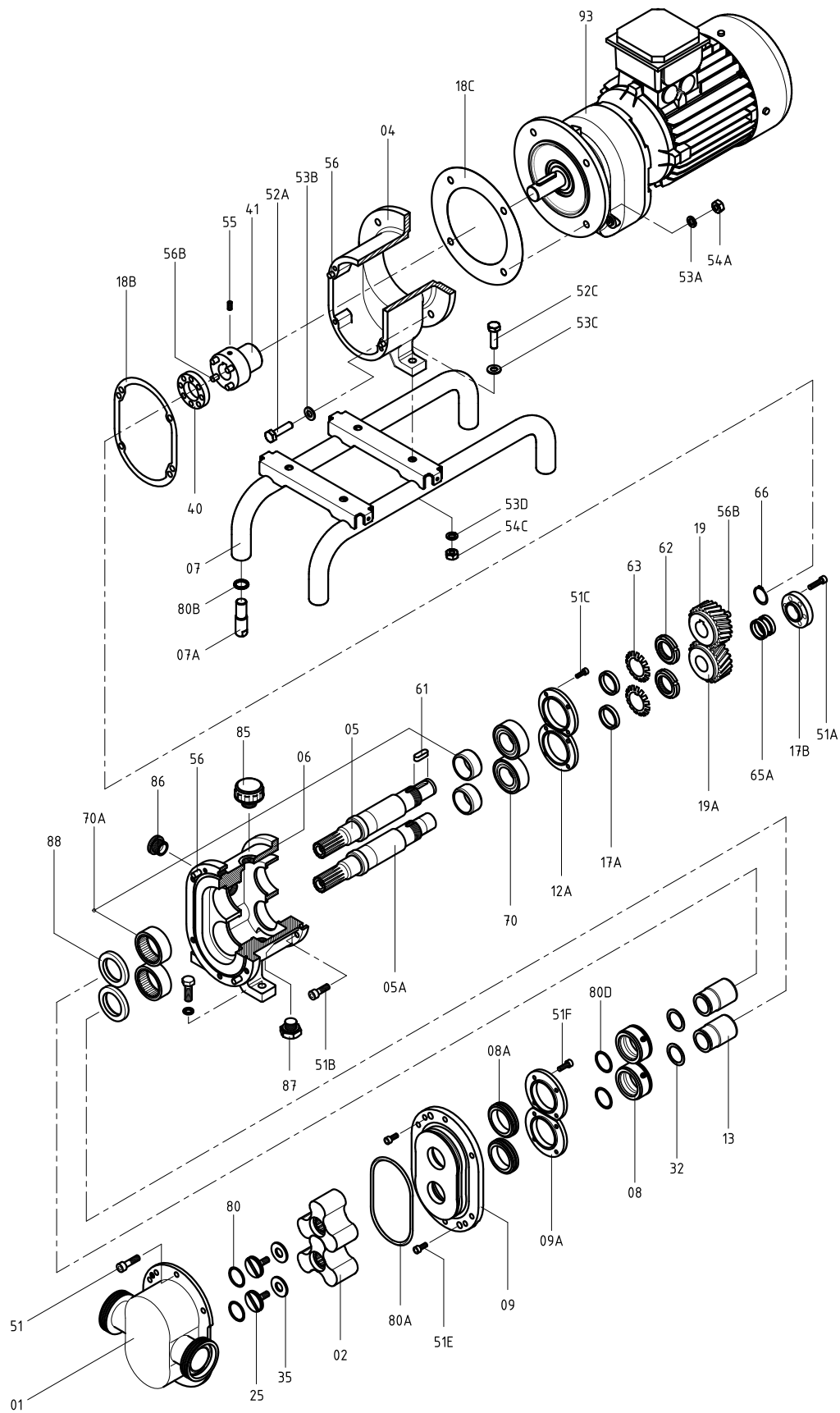
Размер	кВт	кг
TLS 1-25	0,55	36
	0,75	39
TLS 1-40	0,75	40
	1,1	44
TLS 2-40	1,1	59
	1,5	63
TLS 2-50	1,5	64
	2,2	74
TLS 3-50	2,2 / 3	121
	4	126
	5,5	156
TLS 3-80	3	124
	4	130
	5,5	159
	7,5	166

9.6. РАЗМЕРЫ



Размер	кВт	A	B	C
TLS 1-25	0,55	625	165	387
	0,75	625	165	387
TLS 1-40	0,75	640	165	387
	1,1	675	185	392
TLS 2-40	1,1	725	200	448
	1,5	725	200	448
TLS 2-50	1,5	735	200	448
	2,2	765	200	470
TLS 3-50	2,2 / 3	880	250	569
	4	925	250	579
	5,5	1010	270	604
TLS 3-80	3	905	250	569
	4	955	250	579
	5,5	1035	270	604
	7,5	1035	270	604

9.7. ИЗОБРАЖЕНИЕ В РАЗОБРАННОМ ВИДЕ

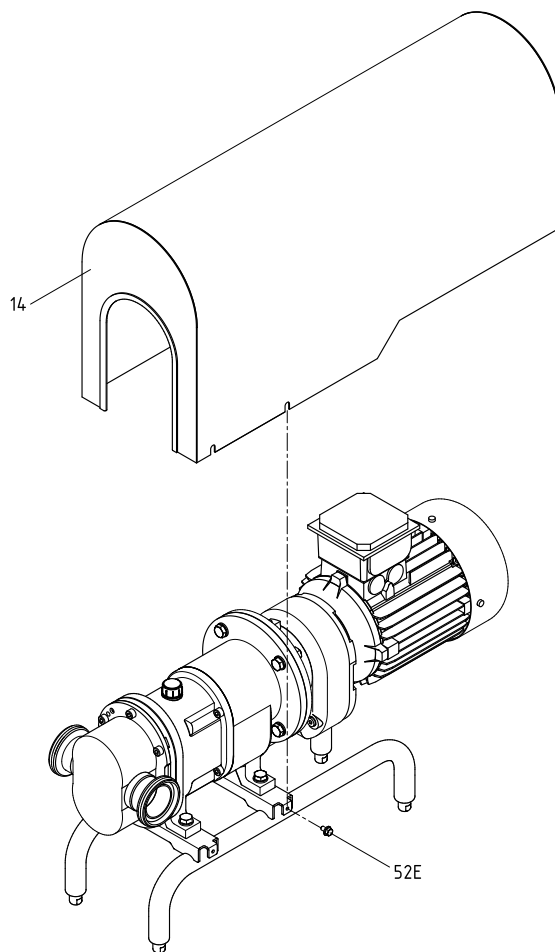


01.520.32.0018

9.8. СПИСОК ДЕТАЛЕЙ

Позиция	Описание	Кол-во			Материал
		TLS 1	TLS 2	TLS 3	
01	Корпус		1		AISI 316L
02	Трехкулачковый ротор		2		AISI 316L
04	Фонарь		1		GG-25
05	Ведущий вал		1		AISI 316L
05A	Ведомый вал		1		AISI 316L
06	Опора		1		GG-25
07	Опора насоса		1		AISI 304
07A	Регулируемая опора		4		AISI 304
08	Торцевое уплотнение – вращающаяся часть		2		-
08A	Торцевое уплотнение – неподвижная часть		2		-
09	Крышка уплотнения		1		AISI 316L
09A	Накладка уплотнения		2		AISI 304
12A	Накладка подшипников		2		GG-25
13	Кожух		2		AISI 316L
17A	Втулка ведомого вала		2		ST-52
17B	Упорная втулка	1	1	-	F-114
18B	Уплотнение опоры		1		Klingerit
18C	Уплотнение фонаря		1		Klingerit
19	Зубчатое колесо ведущего вала		1		F-154
19A	Зубчатое колесо ведомого вала		1		F-154
25	Винт кулачка		2		AISI 316L
32	Регулировочная прокладка		2		AISI 316L
35	Шайба кулачка		2		AISI 316L
40	Эластичная муфта		1		Полиамид
41	Соединительная муфта		1		F-114
50B	Винт с потайной головкой	8	-	-	
51	Винт с шестигранным шлицем		6		A2
51A	Винт с шестигранным шлицем	8	6	-	8.8
51B	Винт с шестигранным шлицем	4	8	6	8.8
51C	Винт с шестигранным шлицем		8		8.8
51E	Винт с шестигранным шлицем		2		A2
51F	Винт с шестигранным шлицем	-	8	8	A2
52A	Винт с шестигранной головкой		4		A2
52D	Винт с шестигранной головкой		4		A2
53A	Плоская шайба		4		A2
53B	Гроверная шайба		4		A2
53C	Гроверная шайба		4		A2
53D	Плоская шайба		4		A2
54A	Шестигранная гайка		4		A2
54C	Шестигранная гайка		4		A2
55	Штифт		1		8.8
56	Стержень		2		A2
56A	Стержень		2		Сталь
56B	Стержень	6	8	8	Сталь
61	Шпонка		1		Сталь
62	Предохранительная гайка		2		Сталь
63	Предохранительная шайба		2		Сталь
65A	Коническое прижимное кольцо		1		Сталь
66	Эластичное кольцо		1		Сталь
70	Шариковый подшипник		2		Сталь
70A	Игольчатый подшипник		2		Сталь
80	Уплотнительное кольцо		2		EPDM
80A	Уплотнение		1		EPDM
80B	Уплотнительное кольцо		4		NBR
80D	Уплотнительное кольцо		2		EPDM
85	Масляная пробка		1		Пластик
86	Смотровое окно		1		Пластик
87	Сливная пробка		1		Пластик
88	Манжета		1		NBR
93	Привод		1		-

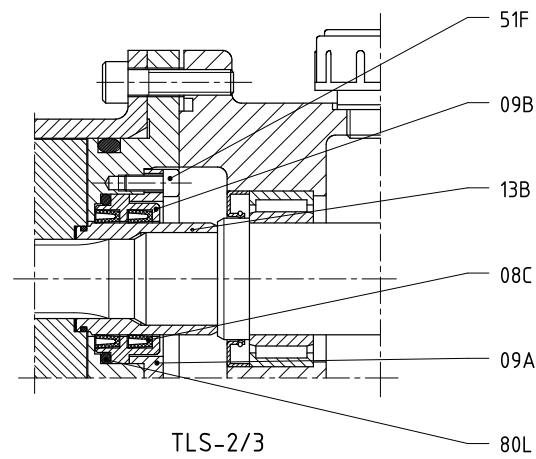
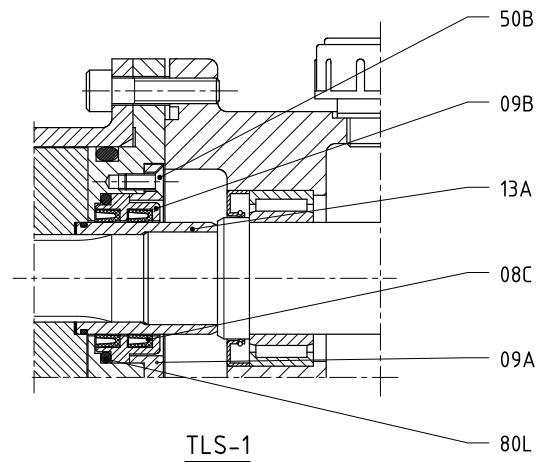
9.9. КОЖУХ TLS



01.520.32.0019

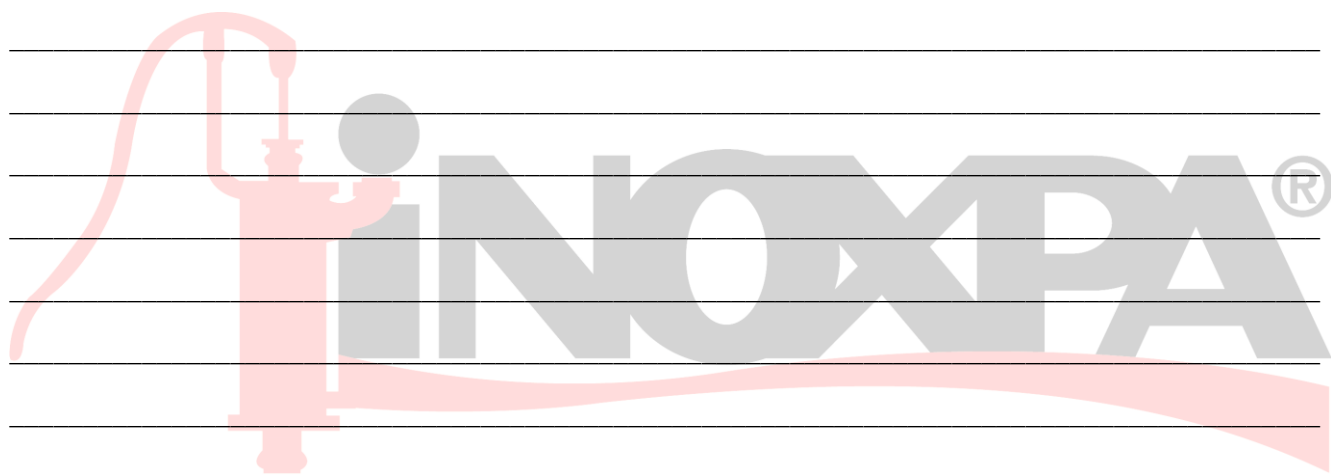
Позиция	Описание	Кол-во	Материал
14	Кожух с уплотнением	1	AISI 304
52E	Винт с шестигранной головкой и фланцем	4	A2

9.10. КРОМОЧНОЕ УПЛОТНЕНИЕ



Позиция	Описание	Кол-во			Материал
		TLS 1	TLS 2	TLS 3	
08C	Кромочное уплотнение		4		FPM
09A	Накладка уплотнения		2		AISI 316L
09B	Крышка кромочного уплотнения		2		AISI 316L
13A	Кожух вала	1	-		AISI 316L
13B	Кожух вала	-	1		AISI 316L
50B	Винт с потайной головкой	8	-		A2
51F	Винт с шестигранным шлицем	-	8		A2
80L	Уплотнительное кольцо		2		EPDM

ДЛЯ ЗАМЕТОК



ДЛЯ ЗАМЕТОК



Как связаться с INOXPA S.A.U.:

Самые актуальные контактные данные для всех стран
приведены на нашем веб-сайте.

Посетите www.inoxpa.com, чтобы ознакомиться с этой информацией.



INOXPA S.A.U.

Telers, 60 – 17820 – Banyoles – Spain

Тел.: +34 972 575 200 – Факс: +34 972 575 502